



Professional

GHO 20-82

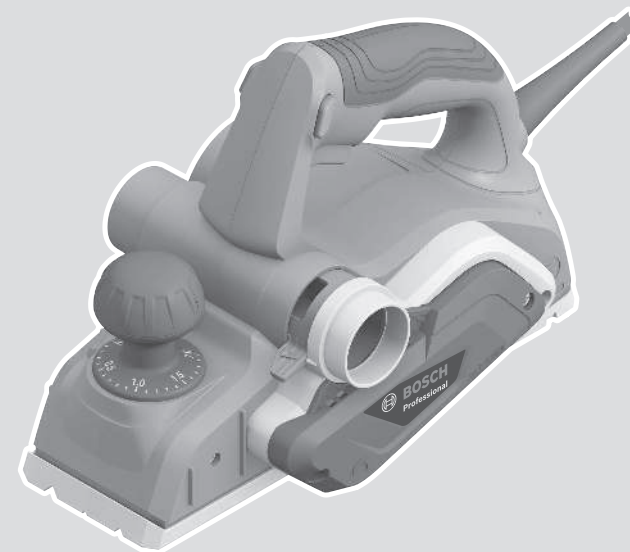
Robert Bosch Power Tools GmbH
70538 Stuttgart
GERMANY

www.bosch-pt.com

1 609 92A B6N (2025.08) 0 / 15



1 609 92A B6N



mk Оригиналното упатство за работа

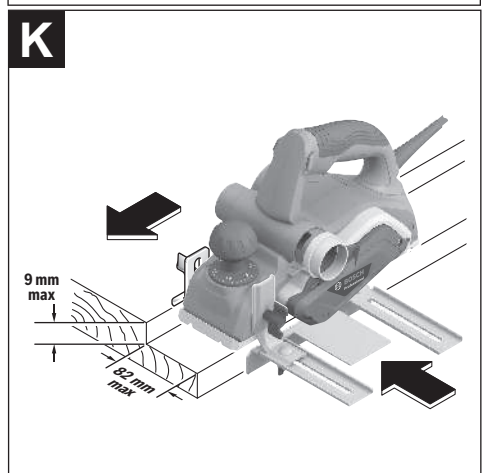
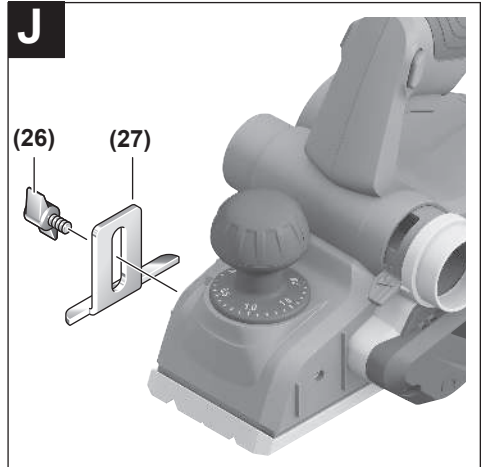
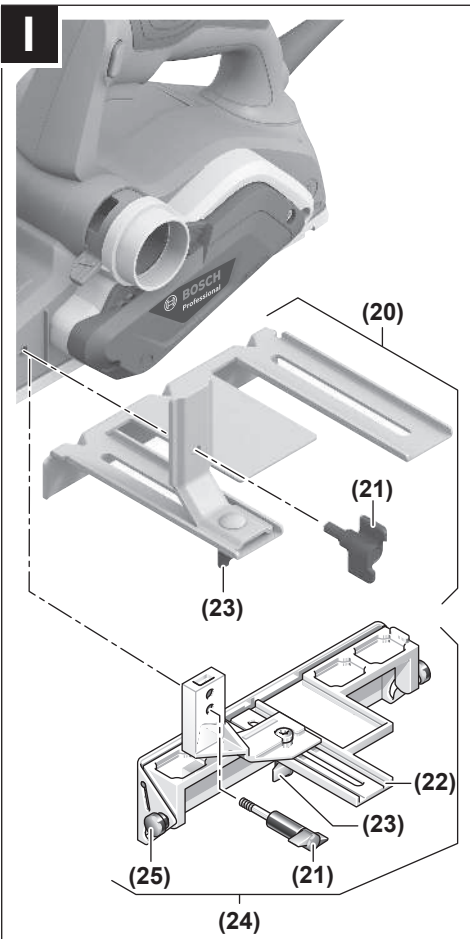
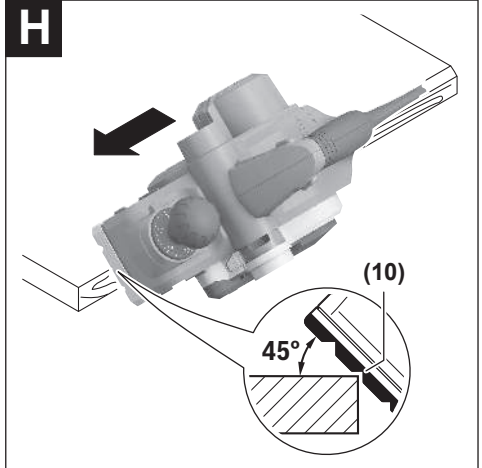
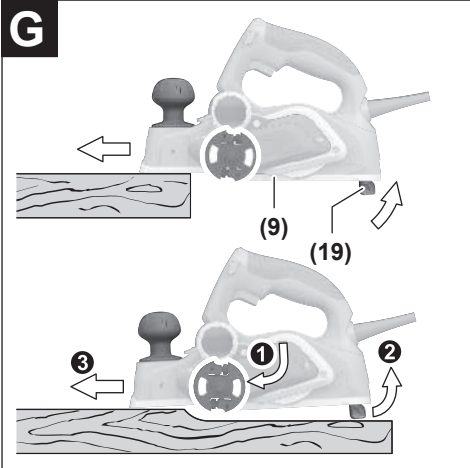


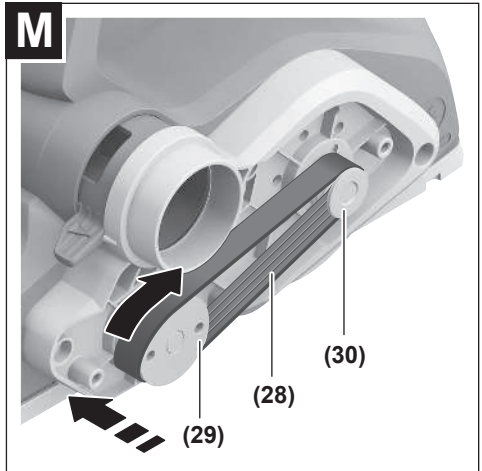
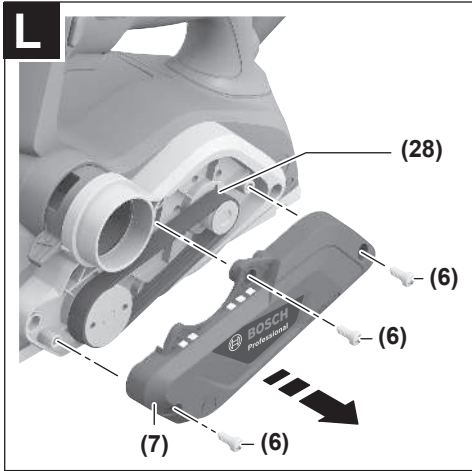




GHO 20-82







Македонски

Безбедносни напомени

Општи предупредувања за безбедност за електрични алати

⚠ ПРЕДУ- ПРЕДУВАЊЕ

Прочитајте ги сите безбедносни предупредувања, илустрации и спецификации приложени со

овој електричен алат. Непридржувањето до сите упатства приложени подолу може да доведе до струен удар, пожар и/или тешки повреди.

Зачувајте ги безбедносните предупредувања и упатства за користење и за во иднина.

Поимот „електричен алат“ во безбедносните предупредувања се однесува на електрични апарати што користат струја (кабелски) или апарати што користат батерии (акумулаторски).

Безбедност на работниот простор

- ▶ **Работниот простор одржувајте го чист и добро осветлен.** Преполни или темни простории може да доведат до несреќа.
- ▶ **Не работете со електричните алати во експлозивна околина, како на пример, во присуство на запаливи течности, гасови или прашина.** Електричните алати создаваат искри коишто може да ја запалат прашината или гасовите.
- ▶ **Држете ги децата и присутните подалеку додека работите со електричен алат.** Невниманието може да предизвика да изгубите контрола.

Електрична безбедност

- ▶ **Приклучокот на електричниот алат мора да одговара на приклучницата.** Никогаш не го менувајте приклучокот. Не користите приклучни адаптери со заземјените електрични алати. Неизменетите приклучоци и соодветните приклучници го намалуваат ризикот од струен удар.
- ▶ **Избегнувајте телесен контакт со заземјени површини, како на пример, цевки, радијатори, метални ланци и ладилници.** Постои зголемен ризик од струен удар ако вашето тело е заземјено.
- ▶ **Не ги изложувајте електричните алати на дожд или влажни услови.** Ако влезе вода во електричниот алат, ќе се зголеми ризикот од струен удар.
- ▶ **Не постапувајте несоодветно со кабелот.** Никогаш не го користете кабелот за носење, влечење или исклучување од струја на електричниот алат. Кабелот чувајте го подалеку од оган, масло, остри ивици или подвижни делови. Оштетени или заплеткани кабли го зголемуваат ризикот од струен удар.
- ▶ **При работа со електричен алат на отворено, користете продолжен кабел соодветен за надворешна употреба.** Користењето на кабел

соодветен за надворешна употреба го намалува ризикот од струен удар.

- ▶ **Ако мора да работите со електричен алат на влажно место, користете заштитен уред за диференцијална струја (RCD).** Користењето на RCD го намалува ризикот од струен удар.

Лична безбедност

- ▶ **Бидете внимателни, внимавајте како работите и работете разумно со електричен алат. Не користете електричен алат ако сте уморни или под дејство на дроги, алкохол или лекови.** Еден момент на невнимание додека работите со електричните алати може да доведе до сериозна лична повреда.
- ▶ **Користете лична заштитна опрема. Секогаш носете заштита за очи.** Заштитната опрема, како на пр., маска за прашина, безбедносни чевли коишто не се лизгаат, шлем или заштита за уши, коишто се користат за соодветни услови, ќе доведат до намалување на лични повреди.
- ▶ **Спречете ненамерно активирање. Проверете дали прекинувачот е исклучен пред да го вклучите во струја и/или со сетот на батерии, пред да го земете или носите алатот.** Носење на електричните алати со прстот позициониран на прекинувачот или вклучување во струја на електричните алати чијшто прекинувачот е вклучен, може да предизвика несреќа.
- ▶ **Отстранете каков било клуч за регулирање или француски клуч пред да го вклучите електричниот алат.** Француски клуч или клуч прикачен за ротирачкиот дел на електричниот алат може да доведе до лична повреда.
- ▶ **Не ги пречекорувајте ограничувањата. Постојано одржувајте соодветна положба и рамнотежа.** Ова овозможува подобра контрола на електричниот алат во непредвидливи ситуации.
- ▶ **Облечете се соодветно. Не носете широка облека на накит. Косата и алиштата треба да бидат подалеку од подвижните делови.** Широката облека, накитот или долгата коса може да се закачат за подвижните делови.
- ▶ **Ако се користат поврзани уреди за вадење прашина и собирање предмети, проверете дали се правилно поврзани и користени.** Собирањето прашина може да ги намали опасностите предизвикани од неа.
- ▶ **Не дозволувајте искуството стекнато со честа употреба на алатите да ве направи спокојни и да ги игнорирате безбедносните принципи при нивното користење.** Невнимателно движење може да предизвика сериозна повреда во дел од секунда.

Употреба и чување на електричните алати

- ▶ **Не го преоптоварувајте електричниот алат. Користете соодветен електричен алат за намената.** Со соодветниот електричен алат подобро, побезбедно и побрзо ќе ја извршите работата за која е наменет.

- ▶ **Не користете електричен алат ако не можете да го вклучите и исклучите со помош на прекинувачот.** Секој електричен алат којшто не може да се контролира со прекинувачот е опасен и мора да се поправи.
- ▶ **Исклучете го електричниот алат од струја и/или извадете го сетот на батерија, ако се вади, пред да правите некакви прилагодувања, менувате дополнителна опрема или го складирате електричниот алат.** Со овие превентивни безбедносни мерки се намалува ризикот од случајно вклучување на електричниот алат.
- ▶ **Чувајте ги електричните алати подалеку од дофат на деца и не дозволувајте лицата кои не ракувале со електричниот алат или не се запознаени со ова упатство да работат со истиот.** Електричните алати се опасни во рацете на необучени корисници.
- ▶ **Одржување на електрични алати и дополнителна опрема.** Проверете го порамнувањето или прицврстување на подвижните делови, спојот на деловите и сите други услови што може негативно да влијаат врз функционирањето на електричниот алат. Ако е оштетен, однесете го електричниот алат на поправка пред да го користите. Многу несреќи се предизвикани заради несоодветно одржување на електричните алати.
- ▶ **Острете и чистете ги алатите за сечење.** Соодветно одржуваните ивици на алатите за сечење помалку се виткаат и полесно се контролираат.
- ▶ **Електричниот алат, дополнителната опрема, деловите и др., користете ги во согласност со ова упатство, внимавајте на работните услови и работата која ја вршите.** Користењето на електричниот алат за други намени може да доведе до опасни ситуации.
- ▶ **Рачките и површините за држење одржувајте ги суви, чисти и неизмастени.** Рачките и површините за држење што се лизгаат не овозможуваат безбедно ракување и контрола на алатот во непредвидливи ситуации.

Сервисирање

- ▶ **Електричниот алат сервисирајте го кај квалификувано лице кое користи само идентични резервни делови.** Со ова се овозможува безбедно одржување на електричниот алат.

Безбедносни напомени за рендиња

- ▶ **Почекајте сечилото да престане да работи пред да го спуштите алатот.** Изложеното ротирачко сечило може да ја зафати долната површина, и со тоа да изгуби контрола и да предизвика сериозни повреди.
- ▶ **Држете го електричниот алат за изолираната површина, бидејќи сечилото може да дојде во контакт со својот кабел.** Сечењето на жица „под напон“ може да ги изложи металните делови на

електричниот алат „под напон“ и операторот може да добие струен удар.

- ▶ **Користете менгеме или некој друг практичен начин за да го обезбедите и прицврстите делот што се обработува на стабилна површина.** Доколку го држите делот што се обработува со рака или го наслоните на вас, тоа ќе биде нестабилно и може да изгубите контрола.
- ▶ **Ставете го електричниот алат само кога е вклучен на делот што се обработува.** Инаку постои опасност од повратен удар, доколку алатот што се вметнува се заглави во делот што се обработува.
- ▶ **Не ги фаќајте исфрлените струготини со раце.** Може да се повредите од ротирачките делови.
- ▶ **Не рендајте никогаш над метални предмети, клинци и завртки.** Сечачот и вратилото на сечачот може да се оштетат и да ги зголемат вибрациите.
- ▶ **Користете соодветни уреди за пребарување, за да ги пронајдете скриените електрични кабли или консултирајте се со локалното претпријатие за снабдување со електрична енергија.** Контактот со електрични кабли може да доведе до пожар и струен удар. Оштетувањето на гасоводот може да доведе до експлозија. Навлегувањето во водоводни цевки предизвикува оштетување и може да предизвика електричен удар.
- ▶ **При работата рендето држете го секогаш на начин што подлогата на рендето секогаш ќе лежи на делот што се обработува.** Инаку работата со рендето може да се навали и да доведе до повреди.
- ▶ **При работата, држете го електричниот алат цврсто со двете дланки и застанете во сигурна положба.** Со електричниот алат посигурно ќе управувате ако го држите со двете дланки.

Опис на производот и перформансите



Прочитајте ги сите безбедносни напомени и упатства. Грешките настанати како резултат од непридржување до безбедносните напомени и упатства може да предизвикаат електричен удар, пожар и/или тешки повреди.

Внимавајте на сликите во предниот дел на упатството за користење.

Употреба со соодветна намена

Електричниот алат е наменет за рендање на дрвени материјали како на пр. греди и даски на цврста подлога. Тој е погоден за искусување на рабови и за правење засеци.

Илустрација на компоненти

Нумерирањето на илустрираните компоненти се однесува на приказот на електричниот алат на графичката страница.

- (1) Скала за подесување на длабочината на струготината
- (2) Вртливо копче за подесување на длабочината на стругање (изолирана површина на рачката)
- (3) Исфрлувач на струготини (по избор десно или лево)
- (4) Блокада при вклучување на прекинувачот за вклучување/исклучување
- (5) Прекинувач за вклучување/исклучување
- (6) Завртка за поклопецот за ременот
- (7) Поклопец за ременот
- (8) Рачка за поместување на правецот на исфрлање на струготините
- (9) Подлога на рендето
- (10) V-жлебови
- (11) Рачка (изолирана површина на рачката)
- (12) Вилушкаст клуч
- (13) Завртка за прицврстување на стезната челюст
- (14) Стезна челюст
- (15) Глава на сечилото
- (16) Водечки жлеб за сечилото на рендето
- (17) НМ/ТС-сечило на рендето^{a)}
- (18) Вреќичка за прав/струготини^{a)}
- (19) Држач на рендето при паузирање
- (20) Паралелен граничник
- (21) Завртка за прицврстување на паралелниот/аголниот граничник
- (22) Скала за ширината на засекот
- (23) Завртка за блокирање на подесената ширина на засекот
- (24) Аголен граничник^{a)}
- (25) Навртка за заклучување на подесениот агол^{a)}
- (26) Завртка за прицврстување на граничникот за длабочина на засекот^{a)}
- (27) Граничник за длабочина на засекот^{a)}
- (28) Погонски ремен
- (29) Големо тркало за ременот
- (30) Мало тркало за ременот

a) Опишаната опрема прикажана на сликите не е дел од стандардниот обем на испорака.

Технички податоци

Ренде	GHO 20-82	
Број на дел		3 601 EA9 1..
Номинална јачина	W	700

Ренде	GHO 20-82	
Број на вртежи во празен од	min ⁻¹	16500
Длабочина на стругање	mm	0–2,0
Длабочина на засекот	mm	0–9
Макс. ширина на рендето	mm	82
Тежина ^{A)}	kg	2,7
Класа на заштита		□/II

A) Со сечило на рендето, без струен кабел
Податоците важат за номинален напон [U] од 230 V. Овие податоци може да отстапуваат при различни напони, во зависност од изведбата во односната земја.

Вредностите може да варираат во зависност од производот и зависат од примената и условите на животната средина. Повеќе информации може да најдете на www.bosch-professional.com/wac.

Информации за бучава/вибрации

Вредностите за емисија на бучава се одредуваат согласно **EN 62841-2-14**.

Нивото на звук на електричниот алат оценето со A типично изнесува: ниво на звучен притисок **90 dB(A)**; ниво на звучна јачина **98 dB(A)**. Несигурност K = **3 dB**.

Носете заштита за слухот!

Вредности на вибрации a_h (континуирани вибрации), p_f (повторени ударни вибрации) и несигурност K утврдени според **EN 62841-2-14**:

$a_h = 2,6 \text{ m/s}^2$ (K = **1,5 m/s²**), $p_f = 140 \text{ m/s}^2$ (K = **7 m/s²**)

Нивото на вибрации наведено во овие упатства и вредноста на емисијата на бучава се измерени според мерни постапки и можат да се користат за споредба меѓу електрични алати. Исто така може да се прилагоди за предвремена процена на нивото на вибрации и емисијата на бучава.

Наведеното ниво на вибрации и вредноста на емисијата на бучава ги претставуваат главните примени на електричниот алат. Доколку електричниот алат се користи за други примени, алатот што се вметнува отстапува од нормите или недоволно се одржува, нивото на вибрации и вредноста на емисијата на бучава можат да отстапуваат. Ова може значително да го зголеми нивото на вибрации и емисијата на бучава во целокупниот период на работење.

За прецизно одредување на нивото на вибрации и емисијата на бучава, треба да се земе предвид периодот во кој уредот е исклучен или работи, а не во моментот кога е во употреба. Ова може значително да го намали нивото на вибрации и емисијата на бучава во целокупниот период на работење.

Утврдете ги дополнителните мерки за безбедност за заштита на корисникот од влијанието од вибрациите, како на пр.: одржување на електричните алати и алатите за вметнување, одржување на топлината на дланките, организирање на текот на работата.

Монтажа

- ▶ **Пред било каква интервенција на електричниот алат, извлечете го струјниот приклучок од ѕидната дозна.**

Сечило на ренде

При замена на сечилата, секогаш заменете ги двете сечила на рендето, инаку нерамнотежата ќе создаде вибрации и рокот на употреба на електричниот алат ќе се скрати.

Замена на НМ/ТС-сечилото на рендето

- ▶ **Внимавајте при замената на сечакот на рендето. Не го фаќајте сечакот на рендето на рабовите за сечење.** Може да се повредите од остри рабови за сечење.

Користете го само оригиналното **Bosch**-НМ/ТС-сечило за ренде.

Сечилата на рендето од цврст материјал (НМ/ТС) имаат 2 сечила и можат да се вртат. Доколку двата раба на сечилото се тапи, сечилото на рендето (17) мора да се замени. НМ/ТС-сечакот на рендето не смее дополнително да се остри.

Демонтирање на сечилото за ренде (види слики А–В)

- За да го свртите или замените сечилото на рендето свртете ја главата на сечилото (15), додека стезната челуст (14) не се постави паралелно кон подлогата на рендето (9).
- Олабавете ги 3-те завртки за прицврстување (13) со вилушкест клуч (12) околу 1–2 вртења. Стезната челуст (14) не мора да се вади.
- Свртете ја малку главата на сечилото и со парче дрво турнете го сечилото на рендето (17) странично од главата на сечилото (15).
- Свртете ја главата на сечилото за 180° и демонтирајте го 2-то сечило на рендето.

Монтирање на сечилото за ренде (види слики С–Д)

Со водечкиот жлеб од сечакот на рендето постојано се обезбедува еднакво подесување на висината при менување одн. вртење.

Доколку е потребно, исчистете го лежиштето на сечилото во главата на сечилото (15) и сечилото на рендето (17).

При монтажа на сечилото на рендето внимавајте истото беспрекорно да лежи во водилката на прифатот на главата на сечилото (15).

Сечилото на рендето мора да се вгради во **средината на подлогата на рендето (9)** и да се центрира. На крај цврсто затегнете ги 3-те завртки за прицврстување (13) со вилушкест клуч (12). Притоа придржувајте се до наведениот редослед на затегнување на стезната челуст (14) (1) (2) (3).

Напомена: Пред да почнете со работа, проверете дали завртките за прицврстување (13) се добро вметнати. Рачно свртете ја главата на сечилото (15) и проверете дали сечилото на рендето се трие на некое место.

Всисување на прав/струготини

Избегнувајте работа без мерки за намалување на прашината.

Соодветен уред за всисување прав или кутија за прав/торба за прав ќе го намали здравствениот ризик од прашината. Погрижете се за добра проветреност на работното место. Секогаш користете соодветна респираторна заштита. Кога користите кутија за прав, испразнете ја навреме и редовно чистете го елементот на филтерот за да обезбедите оптимално всисување прав. Кога користите всисувач, внимавајте на следните барања. Внимавајте на важечките прописи на Вашата земја за материјалот кој го обработувате.

- ▶ **Избегнувајте собирање прав на работното место.**

Права лесно може да се запали.

Барања за всисувачот

Препорачан номинален дијаметар на цревето	mm	35
Потребен потпритисок ^{A)}	mbar hPa	≥ 230 ≥ 230
Потребна количина на проток ^{A)}	l/s m ³ /h	≥ 36 ≥ 129,6
Препорачана ефикасност на филтерот		Класа на прашина М ^{B)}

A) Вредност на моќноста на приклучокот за всисување на електричниот алат

B) Според IEC/EN 60335-2-69

Следете го упатството на всисувачот. Престанете да работите кога ќе се намали моќноста на всисување и отстранете ја причината.

Редовно чистете го исфрлувачот на струготини (3). За чистење на затнатиот исфрлувач на струготини користете соодветен алат на пр. дрвено парче, компресиран воздух итн.

- ▶ **Не ги фаќајте исфрлените струготини со раце.** Може да се повредите од ротирачките делови.

Заради обезбедување на оптимално всисување постојано користете надворешен уред за всисување или вреќичка за прав/струготини.

Избор на правецот на исфрлање на струготините

Со рачката за поместување (8) може да се подеси исфрлувачот на струготини (3) кон десно или лево. Притиснете го лостот за селекција (8) додека не се вклопи во крајна позиција. Избраниот правец ќе се прикаже со ознака со стрелка на лостот за селекција (8).

Сопствено всисување (види слики Е–Ф)

Кај поситните работи може да приклучите вреќичка за прав/струготини (опрема) (18). Млазниците за всисување зацврстете ги на исфрлувачот на струготини (3). Празните ја вреќичката за прав/струготини (18) редовно, за да остане оптимално собирањето на прав.

Надворешно всисување

На исфрлувачот на струготини може на двете страни да се прикачи црево за всисување (Ø 35 mm) (додатоци).

Поврзете го цревето за всисување со всисувач за прав (опрема). Прегледот за приклучување на различните видови на всисувачи за прашина ќе го најдете на крајот од ова упатство.

Всисувачот за прав мора да е соодветен на материјалот на парчето што се обработува.

При всисување на честички прав кои се особено опасни по здравје, канцерогени или суви, користете специјален всисувач.

Употреба

Ставање во употреба

► **Внимавате на електричниот напон!** Напонот на струјниот извор мора да одговара на оној кој е наведен на спецификационата плочка на електричниот алат.

Подесување на длабочината на стругање

Со вртливото копче (2) може да се подеси длабочината на стругање постепено од **0–2,0 mm** со помош на скалата за длабочина на стругање (1) (поделба на скалата = **0,1 mm**).

Вклучување/исклучување

► **Проверете дали можете да го притиснете прекинувачот за вклучување/исклучување, без да ја отпуштите рачката.**

За **ставање во употреба** на електричниот алат најпрво активирајте ја блокадата при вклучување (4) и потоа притиснете го прекинувачот за вклучување/исклучување (5) и држете го притиснат.

За да го **исклучите** електричниот алат, отпуштете го прекинувачот за вклучување/исклучување (5).

Напомена: Поради безбедносни причини прекинувачот за вклучување/исклучување (5) не се блокира, туку мора постојано да се држи притиснат за време на работата.

Совети при работењето

► **Пред било каква интервенција на електричниот алат, извлечете го струјниот приклучок од ѕидната дозна.**

Држач на рендето при паузирање (види слика G)

Држачот на рендето при паузирање (19) овозможува запирање на електричниот алат веднаш по работниот процес без опасност од оштетување на делот што се обработува или сечилото на рендето. За време на работниот процес, држачот на рендето при паузирање (19) се подига нагоре и задниот дел на подлогата на рендето се отпушта (9).

Процес на рендање (види слика G)

Поставете ја саканата длабочина на стругање и поставете го електричниот алат со предниот дел на подлогата од рендето (9).

► **Ставете го електричниот алат само кога е вклучен на делот што се обработува.** Инаку постои опасност

од повратен удар, доколку алатот што се вметнува се заглави во делот што се обработува.

Вклучете го електричниот алат и водете го со иста брзина по површината што ја обработувате.

За постигнување на висококвалитетни површини, работете со мала брзина и со постојан притисок на центарот на подлогата на рендето.

При обработка на цврсти материјали, на пр. цврсто дрво, како и при користење на максималната ширина на рендето поставете мала длабочина на стругање и ев. намалете ја брзината на рендање.

Зголемената брзина го намалува квалитетот на горните површини и може да доведе до брзо затнување на исфрлувачот на струготини.

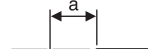



Само острите секачи на рендето овозможуваат добар капацитет на сечење и зголемуваат рокот на употреба на електричниот алат.

Вградениот држач на рендето при паузирање (19) овозможува продолжување на процесот на рендање откако ќе прекинете, на одреден дел од парчето што се обработува:

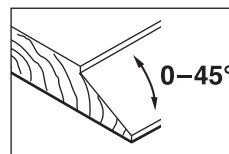
- Електричниот алат со надолу притиснат држач на рендето при паузирање, поставете го на другото место од делот што треба да продолжи да се обработува.
- Вклучете го електричниот алат.
- Притиснете на предниот дел од подлогата на рендето и полека турнете го електричниот алат напред (1). Притоа држачот на рендето при паузирање ќе се притисне нагоре (2), така што задниот дел на подлогата на рендето повторно ќе легне на делот што се обработува.
- Водете го електричниот алат со иста брзина по површината што се обработува (3).

Закосување на рабови (види слика H)

V-жлебот на предната страна на подлогата на рендето овозможува брзо и едноставно закосување на рабовите од делот што се обработува. Употребете го соодветниот V-жлеб според саканата ширина на засекување. Притоа поставете го рендето со V-жлеб на работ од делот што се обработува и водете го по должина на делот што се обработува.

	Употребен жлеб	димензија a (mm)
	нема	0–4
	мала	2–6
	средна	4–9
	голема	6–10

Искусување со аголниот граничник



При закосување на засеци и површини поставете го потребниот агол на закосување со подесување на аголот (25).

Одржување и сервис

Одржување и чистење

- ▶ **Пред било каква интервенција на електричниот алат, извлечете го струјниот приклучок од ѕидната дозна.**
- ▶ **Одржувајте ја чистотата на електричниот апарат и отворите за проветрување, за да може добро и безбедно да работите.**

Доколку е потребно користење на приклучен кабел, тогаш набавете го од **Bosch** или специјализирана продавница за **Bosch**-електрични алати, за да избегнете загрозување на безбедноста.

Олабавете го држачот на рендето при паузирање **(19)** и чистете го редовно.

Откако ќе се искористат карбонските четки, електричниот алат сам се исклучува. За одржување, електричниот алат мора да се испрати во сервисната служба, видете ги адресите во дел „Сервисна служба и совети при користење“.

Замена на погонскиот ремен (види слики L-M)

Одвртете ја завртката **(6)** и извадете го поклопецот на ременот **(7)**. Извадете ги изабените погонски ремени **(28)**.

Пред да монтирате нов погонски ремен **(28)** исчистете ги двете тркала за ременот **(29)** и **(30)**.

Новиот погонски ремен **(28)** поставете го најпрво на помалото тркало **(30)** и потоа навлечете го (рочно) погонскиот ремен **(28)** со вртење на поголемото тркало **(29)**.

Погонскиот ремен **(28)** треба прецизно да поминува во жлебовите на тркалата на ременот **(29)** одн. **(30)**.

Поставете го поклопецот на ременот **(7)** и затегнете ја завртката **(6)**.

Сервисна служба и совети при користење

Северна Македонија

Тел.: 02/ 246 76 10

Линкот до нашите адреси за сервис и гарантни услови може да ги најдете на последната страница.

За сите прашања и нарачки на резервни делови, Ве молиме наведете го 10-цифрениот број од спецификационата плочка на производот.

Отстранување

Електричните алати, опремата и амбалажите треба да се отстранат на еколошки прифатлив начин.

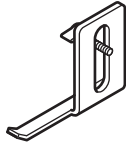


Не ги фрлајте електричните алати во домашната канта за отпадоци!

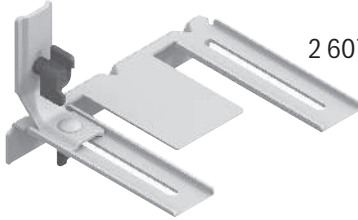
Само за земјите од ЕУ:

Електричната и електронската опрема што веќе не е употреблива мора да се собира посебно и да се фрла на

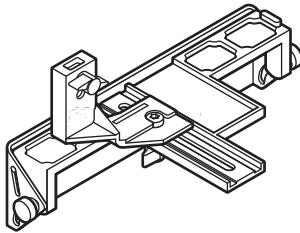
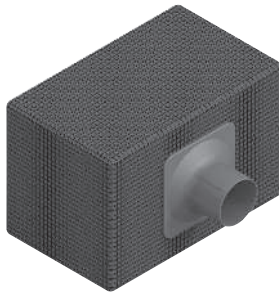
еколошки начин. Користете ги соодветните системи за собирање. Неправилното фрлање може да биде штетно за животната средина и здравјето на луѓето поради можното присуство на опасни материи.



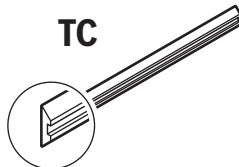
2 607 000 073

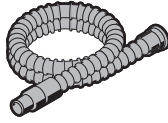


2 607 000 102

2 607 001 077
(45°)

2 605 411 035

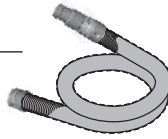
2 607 000 096
(2x)



Ø 28 mm:
2 608 000 772 (3.2 m)



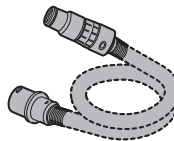
GAS 18V-12 MC



Ø 28 mm:
2 608 000 885 (4 m)



GAS 12-40 MA



Ø 22 mm:
2 608 000 567 (5 m)
Ø 35 mm:
2 608 000 565 (5 m)



GAS 35 M AFC



GAS 55 M AFC



Ø 22 mm:
2 608 000 568 (5 m)
Ø 35 mm:
2 608 000 566 (5 m)

Servicekontakte
Service Contacts
Contacts de Service
Contactos de Servicio



<https://www.bosch-pt.com/serviceaddresses>

Garantiebedingungen
Guarantee Conditions
Conditions de Garantie
Condiciones de Garantía



<https://www.bosch-pt.com/guarantee/202507>